

## Priama brúska 1500W s reguláciou otáčok



**Návod na použitie**

## BEZPEČNOSTNÉ INFORMÁCIE PRE BRÚSKU

### Bezpečnostné informácie týkajúce sa prevádzky brúsky:

1. Zariadenie je konštruované ako uhlová brúska a rezací stroj. Prečítajte si všetky varovania, pokyny, nákresy a špecifikácie dodané s týmto elektrickým náradím. Nedodržanie nižšie uvedených pokynov môže mať za následok úraz elektrickým prúdom, požiar a/alebo vážne zranenie.
2. Operácie ako pieskovanie, kefovanie alebo leštenie sa pre tento stroj neodporúčajú. Vykonávanie činností, na ktoré nie je elektrické náradie skonštruované, môže byť nebezpečné a môže viesť k zraneniu osôb.
3. Nepoužívajte príslušenstvo, ktoré nie je špeciálne navrhnuté a odporúčané výrobcom zariadenia. Smie sa používať len také príslušenstvo, ktoré bolo pripevnené k elektrickému náradu, čo zaisťuje bezpečnú prevádzku.
4. Menovité otáčky príslušenstva musia byť minimálne rovnaké ako maximálne otáčky vyznačené na elektrickom náradí. Príslušenstvo, ktoré beží rýchlejšie, než je jeho menovitá rýchlosť, sa môže zlomiť a rozpadnúť.
5. Vonkajší priemer a hrúbka príslušenstva musia byť v súlade s parametrami požadovanými pre toto zariadenie. Nesprávne rozmery príslušenstva nebudú riadne tienené alebo kontrolované.
6. Nepoužívajte poškodené príslušenstvo. Pred každým použitím skontrolujte príslušenstvo, ako sú brúsne kotúče, či nie je poškodené alebo prasknuté. Ak elektrické náradie alebo príslušenstvo spadne, skontrolujte elektrické náradie a príslušenstvo, či nie je poškodené, alebo nainštalujte nepoškodené príslušenstvo. Po kontrole a inštalácii príslušenstva sa vzdialte od osôb v blízkosti rotujúceho zariadenia a nechajte zariadenie jednu minútu bežať pri maximálnej rýchlosti bez zaťaženia. Poškodené príslušenstvo sa pri tomto teste zvyčajne rozpadne.
7. Noste osobné ochranné prostriedky. V závislosti od aplikácie by sa mal použiť ochranný štít na tvár, bezpečnostné okuliare alebo ochranné okuliare. V prípade potreby noste protiprachovú masku, ochranu sluchu, rukavice a dielenskú zásteru, ktorá dokáže zadržať malé úlomky brusiva alebo obrobku. Ochrana očí musí byť schopná zadržať poletujúci prach vznikajúci pri rôznych operáciách. Protiprachová maska alebo respirátor musia byť schopné filtrovať častice vznikajúce pri práci. Dlhodobé vystavenie vysokej intenzite hluku môže spôsobiť stratu sluchu.
8. Udržujte okolostojace osoby v bezpečnej vzdialenosti od pracoviska. Každý, kto vstupuje do pracovného priestoru, musí nosiť osobné ochranné prostriedky. Úlomky obrobku alebo zlomené príslušenstvo môžu odletieť a spôsobiť zranenie mimo bezprostrednú oblasť prevádzky.
9. Elektrické náradie držte počas prevádzky iba za izolované povrchy, pretože rezacie zariadenie sa môže dostať do kontaktu so skrytými káblami alebo vlastným napájacím

káblom. Rezné prvky, ktoré prídu do kontaktu s „živým“ vodičom, môžu spôsobiť „napájanie“ kovových častí zariadenia a môžu spôsobiť úraz elektrickým prúdom.

10. Kábel umiestnite ďalej od rotujúceho zariadenia stroja. Ak stratíte kontrolu nad zariadením, kábel sa môže prerezať alebo zachytiť a vaša ruka alebo rameno sa môže zachytiť do rotujúceho nadstavca.

11. Elektrické náradie, príslušenstvo nikdy nepokladajte, kým sa úplne nezastaví. Rotujúce príslušenstvo môže uchopiť povrch a vytiahnuť zariadenie mimo vašu kontrolu.

12. Nezapínajte elektrické náradie, keď sa pohybuje smerom k Vám. Náhodný kontakt s rotujúcim nástrojom môže zachytiť váš odev a pritiahnúť nástroj k telu.

13. Pravidelne čistite vetracie otvory elektrického náradia. Ventilátor motora nasáva prach vo vnútri krytu a nadmerné nahromadenie kovového prachu môže spôsobiť úraz elektrickým prúdom.

14. Elektrické náradie nepoužívajte v blízkosti horľavých materiálov. Iskry môžu tieto materiály zapáliť.

15. Nepoužívajte príslušenstvo, ktoré vyžaduje chladiace kvapaliny. Použitie vody alebo iných chladiacich kvapalín môže spôsobiť úraz elektrickým prúdom.

16. Spätný ráz a súvisiace upozornenia. Spätný ráz je náhla reakcia na zovretie alebo zaseknutie otočného čapu, kotúča, kefy alebo iného príslušenstva. Zaseknutie spôsobí, že sa príslušenstvo rýchlo prestane otáčať, čo následne núti elektrické náradie nekontrolovane letieť v opačnom smere otáčania náradia. Napríklad, ak sa brúsny kotúč zasekne alebo upne obrobkom, okraj kotúča, ktorý sa zasekne, môže preniknúť ešte ďalej do povrchu materiálu, čo spôsobí spätný ráz kotúča. Kotúč môže skákať smerom k operátorovi alebo od neho v závislosti od smeru otáčania. Brúsne kotúče môžu za týchto podmienok tiež prasknúť. Spätný ráz je výsledkom nesprávneho používania elektrického náradia a/alebo nesprávnych prevádzkových postupov alebo podmienok a je možné mu predísť, ak dodržíte správne opatrenia uvedené nižšie.

a) Náradie držte pevne a stabilne oboma rukami a postavte svoje telo a rameno tak, aby odolali silám spätného rázu. Vždy používajte prídavnú rukoväť, ak je vo výbave, pre čo najväčšiu kontrolu spätného rázu alebo krútiaceho momentu pri štartovaní. Obsluha môže ovládať odozvy krútiaceho momentu od síl pri rozbehu alebo spätného rázu, ak sa prijímú vhodné opatrenia.

b) Nikdy nedávajte ruku do blízkosti rotujúceho príslušenstva. Príslušenstvo môže spôsobiť zranenie.

c) Pri práci s prístrojom zaujmite dostatočne stabilnú polohu, aby ste pri spätnom kopnutí nemohli zakopnúť, spadnúť alebo stratiť kontrolu nad prístrojom a následne nestabilitu tela. Spätný ráz poháňa zariadenie v opačnom smere pohybu kotúča v bode zablokovania v obrobku.

d) Buďte mimoriadne opatrní pri práci s rohmi, ostrými hranami atď. Zabráňte zaseknutiu príslušenstva v obrobku. Rohy a ostré hrany sú najčastejšími miestami zablokovania a spätného rázu, čo vedie k strate kontroly nad strojom.

e) Nepoužívajte kotúč na rezanie dreva ani kotúčovú pílu. Tieto čepele sa veľmi často zasekávajú a spôsobujú stratu kontroly nad strojom.

17. Bezpečnostné informácie o brúsení:

a) Používajte iba typy kotúčov odporúčané pre vaše elektrické náradie.

b) Kotúče by sa mali používať iba na odporúčané aplikácie. Napríklad: nebrúste bočnou hranou rezacieho kotúča. Brúsne kotúče sú určené na obvodové brúsenie a bočné sily pôsobiace na tieto kotúče ich môžu poškodiť.

c) Nepoužívajte opotrebované čepele väčšieho elektrického náradia. Čepele určené pre väčšie elektrické náradie nie sú vhodné pre vyššie otáčky menšieho náradia. Ak k tomu dôjde, kotúč sa môže poškodiť.

#### **Ďalšie bezpečnostné upozornenia:**

18. Pred zapnutím vypínača sa uistite, že sa čepeľ / kotúč nedotýka obrobku.

19. Pred použitím stroja na správnom obrobku nechajte stroj vyvinúť plnú rýchlosť. Dávajte pozor na vibrácie, ktoré môžu naznačovať nesprávnu inštaláciu alebo nesprávne vyvážený kotúč.

20. Na brúsenie použite špecifický povrch kotúča.

21. Pozor na iskry. Držte zariadenie tak, aby sa iskry nedostali do obsluhy a do horľavých materiálov.

22. Nenechávajte zariadenie spustené. Prístroj prevádzkujte iba vtedy, keď ho držíte v ruke.

23. Nedotýkajte sa obrobku ihneď po použití, pretože obrobok môže byť veľmi horúci a môže vám popáliť pokožku.

24. Pred začatím akýchkoľvek prác na zariadení sa vždy presvedčte, že je zariadenie vypnuté a odpojené od zdroja napájania, prípadne je vybratá batéria.

25. Dodržiavajte pokyny výrobcu pre správnu montáž a používanie kotúčov. So štípmi manipulujte a skladujte ich opatrne.

26. Skontrolujte, či je obrobok správne pripevnený a stabilný.

27. Ak je pracovisko veľmi horúce a vlhké alebo silne znečistené prachom, použite skratový istič (30 mA), aby ste zaistili bezpečnosť operátora.

28. Spotrebič nepoužívajte na žiadny materiál obsahujúci azbest.

29. Tento nástroj nie je vodotesný, preto nepoužívajte vodu na povrch obrobku.

30. Pri práci v prašnom prostredí skontrolujte, či sú vetracie otvory čisté. Ak je potrebné odstrániť prach, najskôr odpojte zariadenie od siete (použite nekovové predmety) a zabráňte poškodeniu vnútorných častí.

31. Vždy sa uistite, že ste pevne ukotvení a že ste zaujali stabilný postoj. Dbajte na to, aby sa pri práci vo výškach nikto nenachádzal pod pracovným priestorom so zariadením.

## USCHOVAJTE SI TIETO POKYNY



### VÝSTRAHA:

NEDOVOĽTE, aby pohodlie alebo znalosť produktu (získané opakovaným používaním) nahradili prísne dodržiavanie bezpečnostných opatrení pre daný produkt. NEBEZPEČENSTVO alebo nedodržanie bezpečnostných pokynov v tomto návode môže mať za následok vážne zranenie.

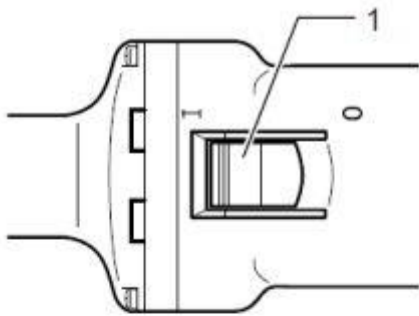
## OPIS



### VÝSTRAHA:

- Vždy sa uistite, že je prístroj vypnutý a odpojený od zdroja napájania pred vykonaním akýchkoľvek úprav alebo pred kontrolou činnosti prístroja.

**PT**  
**Pro-Tech**  
shop

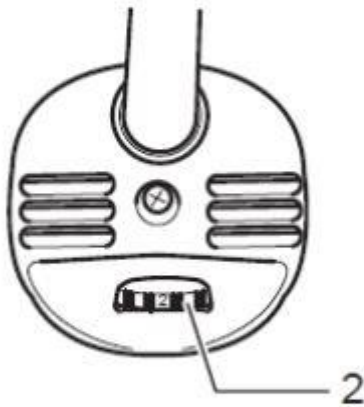


### Prepínač



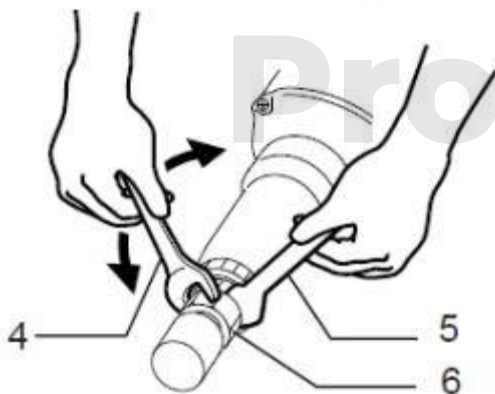
#### VÝSTRAHA:

Pred pripojením zariadenia vždy skontrolujte, či posuvný vypínač správne funguje a pri pohybe sa vracia do polohy „OFF“. Na spustenie zariadenia posuňte posuvný prepínač do polohy „I (ON)“. Pre nepretržitú prevádzku stlačte prednú časť posuvného spínača, aby ste ho uzamkli. Ak chcete stroj zastaviť, stlačte zadnú časť posuvného spínača a potom ho posuňte do polohy „O (OFF)“.



### Regulácia prevádzkovej rýchlosti zariadenia

Rýchlosť zariadenia je možné meniť otáčaním gombíka ovládania rýchlosti na požadovanú hodnotu od 1 do 5. Vyššiu rýchlosť dosiahnete, keď otočíte gombíkom smerom k číslu 5. Nižšiu rýchlosť dosiahnete, keď otočíte gombík smerom k číslu 1.



### Montáž a demontáž

Uvoľnite upínaciu maticu a nasadte kotúč na maticu. Na uchytenie vretena použite menší kľúč a na bezpečné utiahnutie upínacej matice väčší kľúč. Nástroj by nemal byť upnutý viac ako 6 mm od upínacej matice. Prekročenie tejto vzdialenosti môže spôsobiť vibrácie alebo poškodenie hriadeľa.

## TECHNICKÉ ŠPECIFIKÁCIE

Model brúsky	KD523
Napätie	230 V ~ 50 Hz
Príkonn	1500W
Rýchlosť otáčania	0-27000 min <sup>-1</sup>
Hladina akustického tlaku L <sub>pa</sub>	70 dB (A) K = 3 dB (A)
Hladina akustického výkonu (L <sub>wA</sub> )	75 dB (A) K = 3 dB (A)

## INFORMÁCIE O HLUKU/VIBRACIÁCH

Namerané hodnoty hluku stanovené v súlade s EN 60745.

### Noste ochranu sluchu.

Celkové hodnoty vibrácií (súčet vektorov triaxu) stanovené podľa EN 60745. Úroveň emisií vibrácií uvedená v tomto informačnom liste bola nameraná v súlade so štandardizovaným testom uvedeným v EN 60745 a možno ju použiť na porovnanie jedného nástroja s druhým. Môže sa použiť na počiatočné posúdenie expozície. Deklarovaná úroveň emisií vibrácií ukazuje hlavné aplikácie náradia. Ak sa však nástroj používa na rôzne aplikácie, s rôznym príslušenstvom alebo ak je nedostatočne udržiavaný, emisie vibrácií sa môžu líšiť. To môže výrazne zvýšiť úroveň expozície v priebehu práce. Pri odhadovaní úrovne vystavenia vibráciám by sa malo brať do úvahy aj to, keď je nástroj vypnutý alebo spustený, ale v skutočnosti nevykonáva prácu. To môže výrazne znížiť úroveň vystavenia v priebehu práce. Identifikujte dodatočné bezpečnostné opatrenia na ochranu operátora pred účinkami vibrácií: údržba náradia a príslušenstva, udržiavanie rúk v teple, organizácia práce.

## Ochrana životného prostredia



Opatrebované elektrické zariadenia sa nesmú likvidovať s domovým odpadom. Elektrické zariadenia by sa mali odovzdať na recyklačné miesto. Ďalšie informácie získate od miestnych úradov.